

## TIÊU CHUẨN KỸ THUẬT

**Mã sản phẩm: 92.N2.W109.00**

**Đặc điểm:**

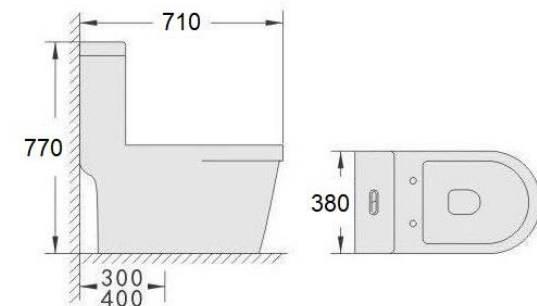
- Bảo hành thân sứ: 10 năm, phụ kiện: 2 năm.
- Thiết kế kiểu dáng thân dài.
- Men Nano kháng khuẩn chống bám bẩn, sáng bóng.
- Phụ kiện WDI của Mỹ có độ bền cao, thời gian nạp nước nhanh, xả mạnh.
- Nắp ABS bền bỉ, chống lão hóa và rơi êm.

**Tiêu chuẩn kỹ thuật:**

- Hệ thống xả tiên tiến: Siphon Jet.
- Lượng nước sử dụng: 3/6 (L).
- Tâm xả: 305 (mm).
- Kích thước: D710 x R380 x C770 (mm).

**Danh mục phụ kiện:**

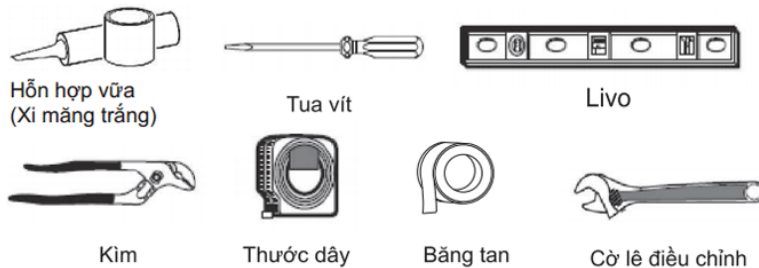
- Thân bồn cầu.
- Phụ kiện kết nước.
- Nắp bồn cầu.
- Dây cấp nước.
- Cao su non.



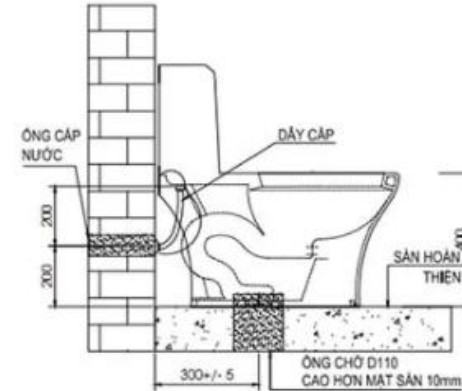
### 1. Dụng cụ chuẩn bị:

- Trước khi lắp đặt cần chuẩn bị những dụng cụ sau để công việc thi công được thuận lợi và chính xác.

- Ngoài ra, cần đảm bảo mặt sàn thi công đã được hoàn thiện, gạch lát nền, ốp tường phẳng, vữa/xi măng đã khô.



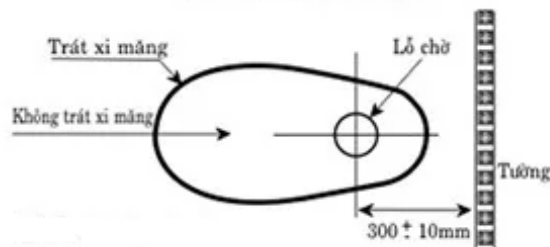
**2. Kiểm tra kích thước lắp đặt:** Kiểm tra kích thước bồn cầu, khoảng cách từ tường tới tâm ống thải, đường kính ống thải và lỗ cấp nước.



### 3. Đánh dấu vị trí bồn cầu:

- Đặt bồn cầu và căn chỉnh bồn cầu đúng vị trí sao cho ống thoát chất thải của bồn cầu khớp và khít với ống thải chờ mặt trên sàn.

- Dùng bút đánh dấu vị trí chân bồn cầu trên mặt sàn.



**4. Hoàn thiện lắp đặt:** Sau khi xác định được vị trí, nhắc bồn cầu ra và:

- Lắp cao su non vào bích bồn cầu. Lưu ý, dùng tay nén để phần cao su non liên kết với bích bồn cầu, tránh trường hợp thoát mùi hôi do có khe hở.

- Cho hỗn hợp vữa (xi măng trắng) vào vị trí đã đánh dấu trước đó với độ dày từ 1-2 (cm).

- Đặt bồn cầu vào vị trí có hỗn hợp vữa (xi măng trắng) sao cho chân cầu trùng với đường vẽ trước đó.

- Dùng tay ấn chân bồn cầu xuống cho sát mặt sàn và làm sạch chân cầu. Sau khi cố định bồn cầu, lắp dây cấp nước và sử dụng.

**1. LƯU Ý KHI SỬ DỤNG:**

- Sử dụng sản phẩm **ASANI** có nguồn gốc xuất xứ rõ ràng được phân phối chính hãng tại các đại lý, nhà phân phối trên toàn quốc;
- Đọc kỹ hướng dẫn lắp đặt, sử dụng sản phẩm và chính sách bảo hành sản phẩm;
- Bảo đảm hệ thống cấp, thoát nước phù hợp với đặc tính kỹ thuật và tiêu chuẩn lắp đặt của sản phẩm;
- Không đặt sản phẩm trong môi trường có tính ăn mòn cao (axit, muối, kiềm) hoặc sử dụng nguồn nước không bảo đảm tiêu chuẩn chất lượng;
- Không vệ sinh, bảo dưỡng sản phẩm bằng việc cọ xát các vật cứng, giẻ lau không phù hợp hoặc sử dụng chất tẩy rửa, hóa chất trên bề mặt sản phẩm.
- Không tự ý chỉnh sửa thiết kế, thay đổi công năng của sản phẩm;
- Không tự sửa chữa, thay thế linh kiện, phụ kiện không phải của **ASANI** hoặc do **AMY GRUPO** khuyến nghị;
- Không đứng hay ngồi cả hai chân lên bề mặt và nắp đậy bồn cầu.
- Chỉ xả nước khi két nước đã tích đủ lượng nước.
- Không được vứt rác hay chất thải khó phân hủy vào bồn cầu để gây tắc nghẽn.
- Đối với bồn cầu thông minh, không vệ sinh bằng các xịt trực tiếp nước vào bồn cầu.

**2. XỬ LÝ SỰ CỐ:****2.1. Bồn cầu có mùi hôi:**

- Nguyên nhân: do lắp đặt sai kỹ thuật, cao su non không được khít với ống chờ thải.
- Khắc phục: trước khi lắp đặt dùng cao su non đặt vào ống xả thải của bồn cầu và dùng tay nén chặt cho cao su liên kết với ống xả, bơm silicon hoặc hỗn hợp vữa (xi măng trắng) quanh ống chờ thải khoảng 1-2 (cm).

**2.2. Bồn cầu xả nước kém:**

- Nguyên nhân: két nước chưa tích đủ nước.
- Khắc phục: chỉ xả khi két nước tích đủ nước hoặc điều chỉnh lại van phao để thay đổi mức nước bên trong két.

**2.3. Nước xả liên tục:**

- Nguyên nhân: phần gioăng cao su của van xả bị cong vênh, bắn nên phần pít-tông của van xả bị kẹt, không kín.
- Khắc phục: Làm sạch gioăng cao su (có thể ngâm dấm).

**2.4. Van phao không hoạt động:**

- Nguyên nhân: do van phao bị kẹt.
- Khắc phục: kiểm tra và điều chỉnh lại vị trí của van phao.

**2.5. Áp lực nước phun từ ra từ vòi rửa thấp:**

- Nguyên nhân: do lưới lọc tắc hoặc van khóa nước bị đóng.
- Khắc phục: vệ sinh lưới lọc hoặc kiểm tra van khóa.

*Tham khảo thêm các trường hợp xử lý sự cố có thể phát sinh trên website của **AMY GRUPO** tại: <https://amy.vn>*