



Casa **NOVA** S

NGÓI GỐM TRÁNG MEN  
Glazed Ceramic Roof Tiles



Casa **NOVA S**

A PRODUCT OF AMYGRUPO



VỮNG VÀNG TRƯỚC MỌI THỜI TIẾT

# ƯU ĐIỂM NỔI BẬT



## ĐỘ BỀN CAO

01

Được làm từ đất sét, nung ở nhiệt độ cao, xương và men được gắn kết nguyên khối, tạo ra ngói sóng Casa Nova S có độ cứng tối ưu, đảm bảo chất lượng, chống bay màu theo thời gian.

## CHỐNG RÊU MỐC

02

Khóa rãnh 3 lớp giúp ngói sóng Casa Nova S đạt được khả năng chống tạt nước, kết cấu sóng cao và bề mặt tráng men gốm bóng mịn, có khả năng tự làm sạch khi mưa giúp mái nhà luôn tươi mới, chống rêu mốc.

## GIÁ TRỊ THẨM MỸ BỀN VỮNG

03

Ngói sóng Casa Nova S với dải màu được thiết kế theo xu hướng quốc tế, phù hợp với khí hậu nhiệt đới, đa dạng hóa lựa chọn cho người dùng, phù hợp với các phong cách thiết kế có giá trị thẩm mỹ cao.

## TIẾT KIỆM CHI PHÍ

04

Khoảng cách Lito là 340 - 350 mm, dài hơn so với ngói truyền thống, tiết kiệm thời gian và chi phí.

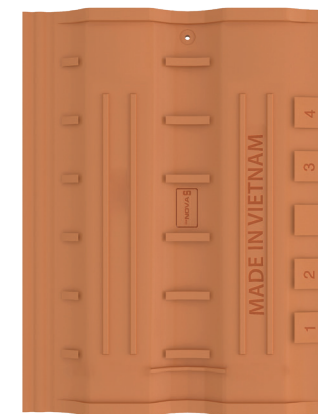
# THÔNG SỐ KỸ THUẬT NGÓI CHÍNH

KÍCH THƯỚC TIÊU CHUẨN 400x300x14 mm	CẠNH DÀI	: $400 \pm 0.2$ mm
	CẠNH NGẮN	: $300 \pm 0.2$ mm
	ĐỘ DÀY	: $14 \pm 1$ mm

TRỌNG LƯỢNG	$3.0 \pm 0.1$ kg/viên
KHOẢNG CÁCH LITO	340 - 350 mm
TRỌNG TẢI UỐN GỖY	$\geq 100$ N/cm
ĐỘ HÚT NƯỚC	6 - 10 %
SỐ LƯỢNG VIÊN	8 viên/ hộp



MẶT TRƯỚC



MẶT SAU

# MÀU SẮC SẢN PHẨM



Xanh Navy



**NOVA S** 22.NS.07.11.001

Xanh Cobalt



**NOVA S** 22.NS.07.11.002

Xanh Rêu



**NOVA S** 22.NS.07.11.003

Xám đá



**NOVA S** 22.NS.07.11.004

Đỏ truyền thống



**NOVA S** 22.NS.07.11.006

Nâu Cà phê



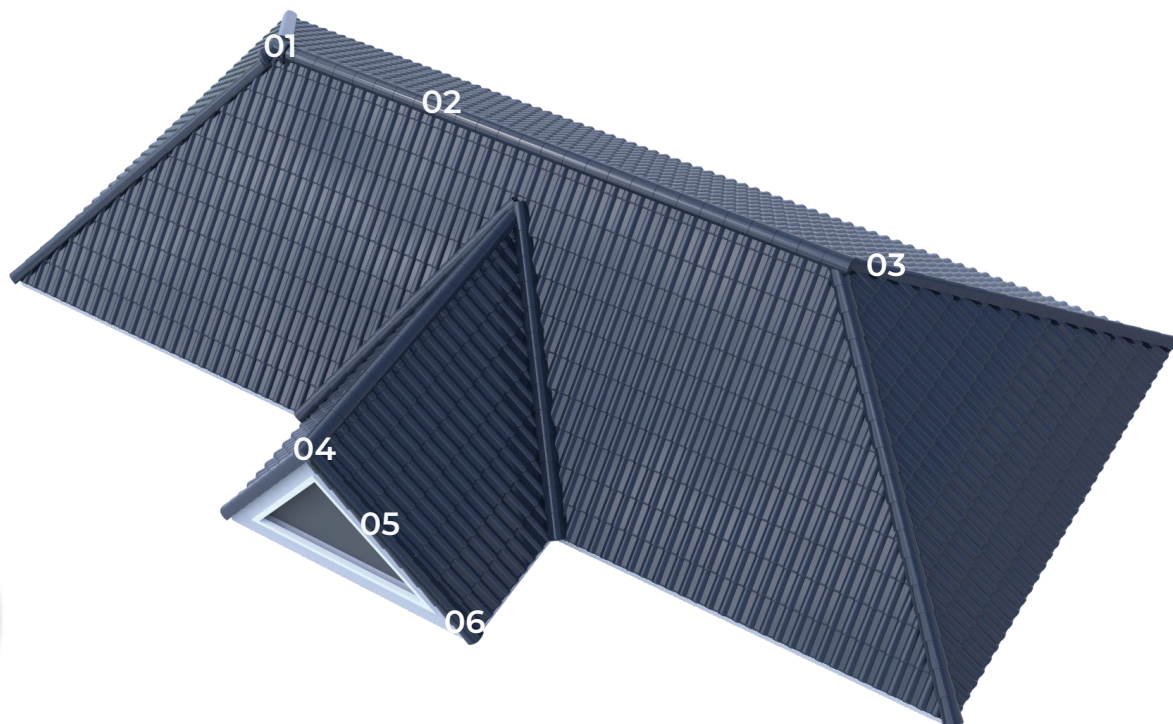
**NOVA S** 22.NS.07.11.009

# VỊ TRÍ LẮP ĐẶT PHỤ KIỆN NGÓI

01. BA CHẠC



02. NGÓI ÚP NÓC

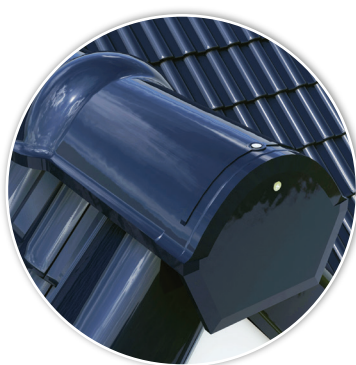


(Hình ảnh minh họa)

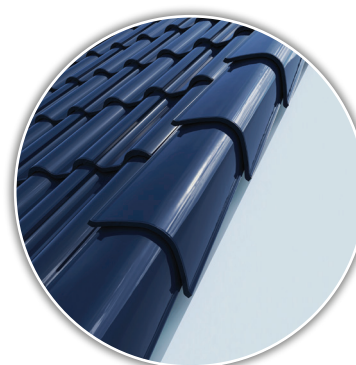
03. NGÓI CUỐI MÁI



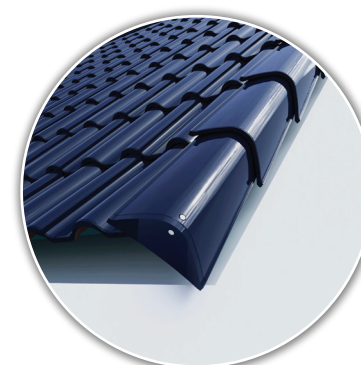
04. NGÓI CUỐI NÓC



05. NGÓI ÚP RÌA



06. NGÓI CUỐI RÌA



# THÔNG SỐ KỸ THUẬT PHỤ KIỆN NGÓI

TÊN SẢN PHẨM	KÍCH THƯỚC TIÊU CHUẨN (mm)	ĐỘ DÀY (mm)	TRỌNG LƯỢNG VIÊN (kg)	SỐ VIÊN/HỘP
NGÓI ÚP NÓC ÂM	310X193	11.5 ± 1	1.9 ± 0.1	8
NGÓI ÚP NÓC DƯƠNG	250X300X205	14 ± 1	1.9 ± 0.1	14
NGÓI ÚP RÌA	145-190X320X80	13 ± 1	1.6 ± 0.1	16
NGÓI CUỐI NÓC	300X200-235X90	14 ± 1	1.5 ± 0.1	4
NGÓI CUỐI RÌA	145-190X320X80	13 ± 1	1.6 ± 0.1	4
NGÓI CUỐI MÁI	205x77x228	14 ± 1	1.5 ± 0.1	4
BA CHẠC	375x195x95	14 ± 1	3.2 ± 0.1	4
NGÓI CHỮ T	310x365x100	14 ± 1	3.2 ± 0.1	4



# QUY CÁCH ĐÓNG GÓI



## NỘI DUNG

### GIÁ GỖ

### SỐ LƯỢNG

### CÁCH XẾP

### TRỌNG LƯỢNG

### CÁCH ĐAI

## TIÊU CHUẨN

Sử dụng P1 (1100x1100) theo tiêu chuẩn HR.SEQP-TC.001

Số lượng 8 viên/hộp  
Số hộp: 48 hộp/pallet

Xếp thẳng đứng 1 cạnh 300 vuông góc với mặt pallet,  
một cạnh 400 tiếp xúc với mặt pallet  
(4 cầu x 4 hộp x 3 chồng).

24.4 ± 1 kg/hộp  
1191 kg/pallet

Đai 7 dây: 4 dây dọc và 3 dây ngang

Dây dọc: Phải luồn qua khe giữa lan trên và lan dưới  
của pallet, cách mép pallet 15 (±1) cm

Dây ngang: Đai giữa các chồng gói  
Chú ý: Đai dây ngang trước dây dọc

# HƯỚNG DẪN THI CÔNG

01

Bước 1: Xác định bước Lito đầu tiên (f)  
Xác định từ đỉnh cầu phong Lito theo bảng sau:

Độ dốc mái	35-45 độ	Trên 45 độ
f	30 mm	20 mm

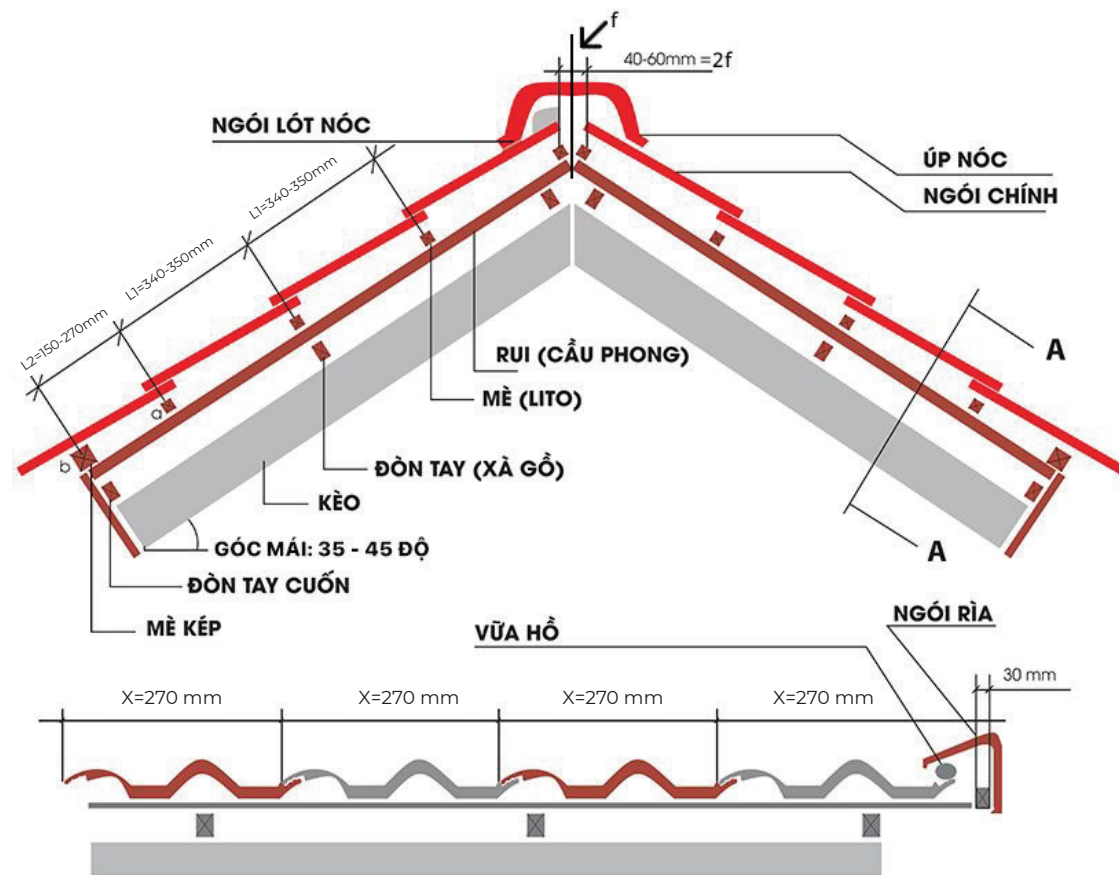
02

Bước 2: Xác định bước Lito tiếp theo (L1)  
Ngói Casa Nova S: L1 = 340-350 mm

03

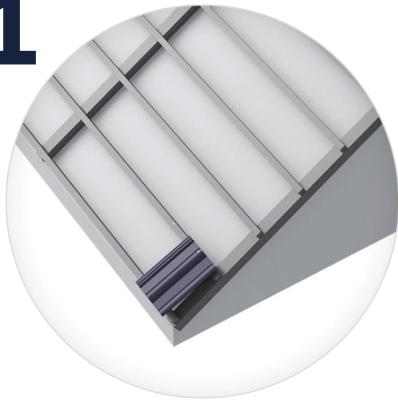
Bước 3: Xác định Lito cuối (L2) và chiều cao của Lito a (L1) và Lito b (L2)

L2 (mm)	150	210	230	250	270
b-a (mm)	13	14	15	16	17



## CẤU TẠO

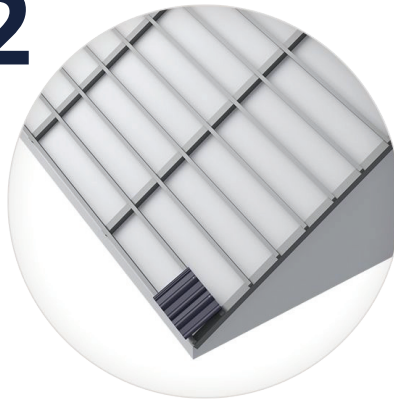
01



**Viên đầu tiên**

Đặt viên đầu tiên phía bên trái ở hàng Lito L2 (góc nhìn từ trên đỉnh mái xuống). Trường hợp có ngói úp rìa thì viên đầu tiên phải đặt cách mép ngoài của điểm trang trí bên hông 30 mm.

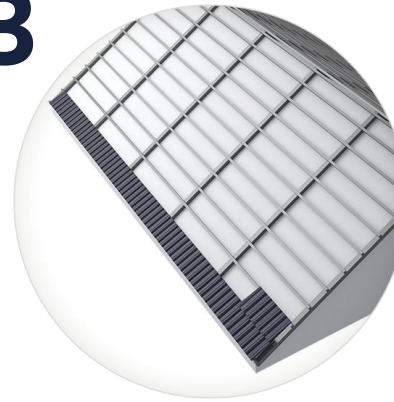
02



**Viên thứ hai**

Tiếp tục lợp từ trái sang phải, từ dưới lên trên. Mỗi viên ngói được cố định với thanh lito bằng vít thép đường kính 4mm, chiều dài 40- 60mm.

03



**Hàng thứ hai**

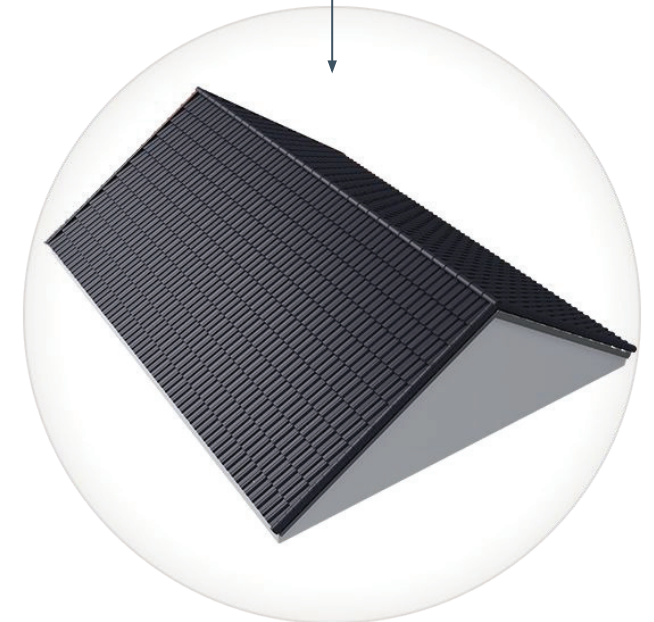
Tiếp tục áp dụng với các hàng tiếp theo

# QUY TRÌNH LỢP NGÓI

04

**Mái hoàn thiện**

Hoàn thiện bằng các viên phụ kiện: úp nóc, úp rìa,...



# AN TOÀN LAO ĐỘNG KHI THI CÔNG

AMY GRUPO

## TRANG PHỤC BẢO HỘ LAO ĐỘNG

1. Đội thẳng sau hết mũ, cài khóa dây đai quai mũ.
2. Hãy sử dụng giày an toàn để bẻ cong, khó trơn trượt, được bảo hộ chắc chắn ở đầu mũi chân.
3. Mặc quần áo bảo hộ, đeo găng tay và kính bảo hộ lao động

## LẮP ĐẶT DÂY CỨU SINH

1. Sử dụng giàn giáo dùng để lên xuống tùy theo tình trạng địa hình khu đất và loại công việc thi công.
2. Bố trí lan can và thanh giằng ngang của lan can ở dọc đường đi chuyển lắp đặt giàn giáo.
3. Sử dụng giàn giáo đảm bảo cường độ chắc chắn phù hợp với tiêu chuẩn sản xuất công nghiệp.

## SỬ DỤNG GIÀN GIÁO

1. Lắp đặt các mối nối chặt chẽ và đảm bảo không có sự lỏng lẻo.
2. Một dây cứu sinh chỉ một người sử dụng và không được đồng thời nhiều người sử dụng.





# LƯU Ý THI CÔNG

Lưu ý tính toán, bố trí và sắp xếp ngói hợp lý nhằm:

- Giảm thiểu việc cắt ngói lợp chính tại vị trí rìa, đảm bảo ngói rìa tiếp xúc trực tiếp với thanh mè.
- Các cạnh của viên ngói lợp chính tại vị trí rìa cần thẳng hàng.
- Bắn đinh vít cho tất cả ngói lợp chính (bao gồm cả viên ngói nguyên và ngói lợp đã cắt).

- Không dùng đinh vì dễ làm bể ngói, mất thẩm mỹ và không an toàn khi cần phải tháo đinh để căn chỉnh lại vị trí (khi cần).
- Loại đinh vít nên dùng để bắn: Chiều dài "L" = 40 mm - 60 mm và đường kính của đinh vít  $4 \text{ mm} \leq \phi \leq 5 \text{ mm}$

## PHIẾU BẢO HÀNH CÔNG TY TNHH ĐẦU TƯ XÂY DỰNG VÀ THƯƠNG MẠI ACT (Phần gửi về Công ty TNHH Đầu tư Xây dựng và Thương mại ACT)

1. Tên khách hàng: .....  
 Địa chỉ: .....  
 Tel: ..... Email: .....
2. Tên Đại lý/NPP: .....  
 Địa chỉ: .....  
 Tel: ..... Email: .....
3. Sản phẩm bảo hành: Ngói lợp và Ngói Phụ kiện

Sản phẩm	Mã màu	Số lượng (viên)	Lô, ca sản xuất	Sản phẩm	Mã màu	Số lượng (viên)	Lô, ca sản xuất
Ngói chính				Cuối rìa			
Úp nóc				Sản phẩm khác			
Cuối nóc							
Chạc 3 chữ Y							
Úp rìa							

4. Thời gian mua hàng: .....  
 5. Mục bảo hành và thời gian bảo hành: .....  
 Màu sắc (sau khi sản phẩm được lắp cố định trên mái): 20 năm.  
 Độ bền thân ngói (sau khi sản phẩm được lắp cố định trên mái): 30 năm.  
 6. Điều kiện bảo hành:  
 Nhà máy chỉ áp dụng bảo hành đối với sản phẩm được cấp phiếu bảo hành, ngói lợp và ngói phụ kiện loại A1 trong điều kiện thi công theo hướng dẫn.

Số phiếu:

AMY - ACT CO.,LTD  
 Lot 1, Thoi Hoa - Lien Son - Lien Hoa IZ,  
 Hoa Son Town, Lap Thach District, Vinh Phuc Province, Viet Nam  
 +84 211 6564 999

## PHIẾU BẢO HÀNH CÔNG TY TNHH ĐẦU TƯ XÂY DỰNG VÀ THƯƠNG MẠI ACT (Phần dành cho khách hàng giữ)

1. Tên khách hàng: .....  
 Địa chỉ: .....  
 Tel: ..... Email: .....
2. Tên Đại lý/NPP: .....  
 Địa chỉ: .....  
 Tel: ..... Email: .....
3. Sản phẩm bảo hành: Ngói lợp và Ngói Phụ kiện

Sản phẩm	Mã màu	Số lượng (viên)	Lô, ca sản xuất	Sản phẩm	Mã màu	Số lượng (viên)	Lô, ca sản xuất
Ngói chính				Cuối rìa			
Úp nóc				Sản phẩm khác			
Cuối nóc							
Chạc 3 chữ Y							
Úp rìa							

4. Thời gian mua hàng: .....  
 5. Mục bảo hành và thời gian bảo hành: .....  
 Màu sắc (sau khi sản phẩm được lắp cố định trên mái): 20 năm.  
 Độ bền thân ngói (sau khi sản phẩm được lắp cố định trên mái): 30 năm.  
 6. Điều kiện bảo hành:  
 Nhà máy chỉ áp dụng bảo hành đối với sản phẩm được cấp phiếu bảo hành, ngói lợp và ngói phụ kiện loại A1 trong điều kiện thi công theo hướng dẫn.

Số phiếu:

AMY - ACT CO.,LTD  
 Lot 1, Thoi Hoa - Lien Son - Lien Hoa IZ,  
 Hoa Son Town, Lap Thach District, Vinh Phuc Province, Viet Nam  
 +84 211 6564 999



Casa **NOVA S**







**NGÓI GỐM TRÁNG MEN CASA NOVA S ĐƯỢC SẢN XUẤT TẠI  
CÔNG TY CỔ PHẦN CÔNG NGHIỆP HERA**

Khu Thị Tứ - xã Bàn Giản - huyện Lập Thạch - tỉnh Vĩnh Phúc

 0211 6564 999

 [info@amy.vn](mailto:info@amy.vn)

 [www.amy.vn](http://www.amy.vn)